

Руководство по эксплуатации  
GSM-модемы TELEOFIS серии RX



RX100-R4

RX102-R4

RX108-R4/L4

RX112-L4

RX108-R4U/L4U

RX100-R2

RX102-R2

RX108-R2/L2

RX112-L2

RX600-R2

RX608-R2/L2

## **GSM-модемы TELEOFIS серии RX**

Руководство по эксплуатации

### **Версия редакции 1.4 (2020-06-29)**

Настоящее руководство по эксплуатации предназначено для лиц, осуществляющих монтаж, настройку и техническое обслуживание промышленных GSM-модемов TELEOFIS серии RX. Руководство содержит сведения о назначении, конструкции, технических параметрах и принципах работы модемов.

АО «Телеофис» сохраняет за собой право без предварительного уведомления вносить в руководство изменения, связанные с улучшением оборудования и программного обеспечения, а также для устранения опечаток и неточностей.

**Copyright © АО «Телеофис». Москва, 2020.**

Все права защищены.

Настоящий документ является собственностью АО «Телеофис».

Печать разрешена только для частного использования.

## Содержание

<b>1. ОБЗОР ИЗДЕЛИЯ.....</b>	<b>5</b>
Назначение модема.....	5
Функциональные возможности.....	6
Сфера применения .....	7
Технические характеристики.....	7
<b>2. МОДЕМЫ В МЕТАЛЛИЧЕСКОМ ИСПОЛНЕНИИ.....</b>	<b>8</b>
Внешний вид с лицевой стороны.....	8
Внешний вид со стороны интерфейсных разъёмов.....	8
Модели с интерфейсом RS-232.....	8
Модели с интерфейсом RS-485.....	9
Модели с интерфейсом RS-422.....	10
Модели с двумя интерфейсами RS-232 и RS-485.....	11
<b>3. МОДЕМЫ В ПЛАСТИКОВОМ ИСПОЛНЕНИИ.....</b>	<b>12</b>
Внешний вид с лицевой стороны.....	12
Внешний вид со стороны интерфейсных разъёмов.....	12
Модели с интерфейсом RS-232.....	12
Модели с интерфейсом RS-485.....	13
<b>4. ОПИСАНИЕ РАЗЪЁМОВ, ИНТЕРФЕЙСОВ И ИНДИКАЦИИ.....</b>	<b>15</b>
Разъём DB9-F интерфейса RS-232.....	15
Интерфейс RS-485.....	16
Интерфейс RS-422.....	16
Разъём подключения питания RJ-12.....	17
Подключение к линиям ввода-вывода.....	18
Подключение к выходу питания O1.....	18
Подключение к выходу O1 типа “верхний ключ” .....	18
Подключение к выходу O1 типа “открытый коллектор”.....	19
Подключение ко входу I1 типа “сухой контакт” .....	19
Режимы работы индикаторов модема.....	20
<b>5. РАБОТА С МОДЕМОМ.....</b>	<b>21</b>
Порядок подключения.....	21
Монтаж модема .....	21
Настройка модема.....	23
Описание работы устройства.....	24
Передача данных по CSD.....	24
Вывод промышленного ПК или терминала в Интернет.....	25
Опрос приборов учёта по GPRS.....	25
Работа с SMS.....	26
Переключение SIM-карт в модемах с двумя SIM.....	27
Работа с линиями ввода-вывода (GPIO).....	28
<b>6. ТЕХНИЧЕСКАЯ ПОДДЕРЖКА.....</b>	<b>30</b>
<b>ПРИЛОЖЕНИЯ.....</b>	<b>31</b>
Приложение 1. Технические характеристики модемов серии RX.....	31
Приложение 2. Модельный ряд модемов серии RX.....	34
Приложение 3. Настройка модемов RX с помощью программы HyperTerminal.....	36
Приложение 4. Список AT-команд.....	39

## Уважаемый покупатель!

Благодарим Вас за выбор нашей продукции!

Настоящее руководство по эксплуатации (далее - руководство) предназначено для лиц, осуществляющих монтаж, настройку и техническое обслуживание промышленных модемов TELEOFIS серии RX (далее - модемов) следующих модификаций:

**RX100-R4, RX102-R4, RX108-R4, RX108-L4, RX108-R4U, RX108-L4U, RX112-L4  
RX100-R2, RX102-R2, RX108-R2, RX108-L2, RX112-L2, RX600-R2, RX608-R2, RX608-L2**

Руководство содержит сведения о назначении, конструкции, технических параметрах и принципах работы модемов. Производитель оставляет за собой право вносить изменения в комплектацию, техническое и программное обеспечение устройства с целью улучшения его характеристик.

## Требования безопасности

1. Перед эксплуатацией оборудования, пожалуйста, внимательно ознакомьтесь со всеми правилами и рекомендациями, изложенными в руководстве.
2. Монтаж, эксплуатация и техническое обслуживание модема должны производиться только квалифицированным персоналом, допущенным к работе с подобным оборудованием, и в соответствии с данным руководством.
3. При проведении работ по монтажу и эксплуатации модема должны быть соблюдены правила технической эксплуатации электроустановок.

## Ограничения условий эксплуатации

Существуют ограничения на использование устройств радиосвязи вблизи других электронных устройств.



Выключайте модем в самолетах. Примите меры против случайного включения!



Выключайте модем в больницах или вблизи от медицинского оборудования, кардиостимуляторов, слуховых аппаратов. Модем может создавать помехи для медицинского оборудования.



Выключайте модем вблизи автозаправочных станций, топливозаправочных станций, химических предприятий, мест проведения взрывных работ. Модем может создавать помехи техническим устройствам.



На близком расстоянии модем может создавать помехи для телевизоров, радиоприемников и ПК.



Не превышайте максимальных значений электрических параметров, указанных в технической документации к продукту. При подключении модема к блоку питания убедитесь, что значение напряжения находится в допустимом диапазоне.

## 1. ОБЗОР ИЗДЕЛИЯ

### Назначение модема

Модемы TELEOFIS серии RX – коммуникационное оборудование, предназначенное для беспроводного обмена данными в системах дистанционного мониторинга и диспетчеризации промышленных объектов (Рис.1).

Основное назначение устройства - организация канала для передачи данных в сетях GSM с целью дистанционного снятия показаний с приборов учёта. Модемы построены на базе промышленного GSM-модуля TELIT GL865-DUAL V3.1 и поддерживают основные режимы передачи данных: по голосовому CSD-каналу, по GPRS (при установке в модем специального скрипта) и по SMS.

В модельный ряд входят модемы, оснащенные стандартными промышленными интерфейсами RS-232, RS-485 или RS-422, для подключения к приборам учёта.

Питание модемов осуществляется от внешнего источника постоянного тока либо от сети переменного тока напряжением 85-265В при наличии встроенного блока питания. Отдельные модели укомплектованы дополнительными линиями ввода-вывода для контроля и управления внешними устройствами.



Рис.1. Модемы TELEOFIS серии RX.

Все модемы имеют один или два слота для SIM-карт, антенный SMA разъем и светодиодные индикаторы для отображения состояния и режимов работы устройства. Варианты исполнений приведены в Приложении 2. [Модельный ряд модемов серии RX.](#)

Конструктивно модельный ряд представлен следующими исполнениями:

- |  |                                |
|--|--------------------------------|
| • в пластиковом корпусе  | <b>RX***.R2/L2</b>             |
| • в металлическом корпусе  | <b>RX***.R4/L4</b>             |
| • во встраиваемом исполнении без корпуса                           | <b>модели с маркировкой P</b>  |
| • во встраиваемом исполнении без корпуса<br>в термоусадочной ленте | <b>модели с маркировкой PT</b> |

## Функциональные возможности

### Встроенный интерпретатор языка Python

Встроенный интерпретатор языка программирования Python позволяет пользователю загружать в модем собственное ПО (пользовательские скрипты) и управлять прибором без использования внешнего микроконтроллера.

Пользовательские скрипты могут использоваться для решения следующих задач:

- перевод модема в режим GPRS-терминала: организация прозрачного канала связи с устройствами, имеющими последовательный интерфейс RS-232/RS-485/RS-422, через Интернет-соединение;
- мониторинг состояния линий ввода/вывода и управление ими с помощью SMS сообщений, голосового вызова или через TCP-соединение;
- переключение активной SIM-карты.

### Независимый сторожевой таймер перезагрузки

В модемы встроен сторожевой таймер перезагрузки, обеспечивающий бесперебойную работу модема и защиту GSM модуля от зависаний. Таймер перезагружает модем один раз в сутки.

### Линии ввода-вывода для подключения внешних устройств

В отдельных исполнениях модемов серии RX реализованы дискретные входы и выходы для подключения внешних устройств. Линии ввода-вывода подключены к контактам GPIO GSM модуля, поэтому для работы с ними можно использовать AT-команды.

### Два слота для SIM карт

Модемы **RX102-R2**, **RX602-R2** и **RX102-R4** имеют два слота (держателя) для SIM-карт для надёжной работы в системах, требующих резервирования канала связи. При внесении в скрипт соответствующих настроек модем может выполнять автоматическую смену SIM-карты при снижении уровня сигнала или отсутствии средств на активной карте.

## Сфера применения

- Промышленная автоматизация, телеметрия и диспетчеризация (АСКУЭ, АСУ ТП, SCADA).
- Системы контроля и учета энергоресурсов (электроэнергия, газ, вода, тепло).
- Автоматические терминалы самообслуживания (платежные системы, банкоматы, вендинг).
- Управление исполнительными устройствами (насосами, скважинами, дверными замками, отопительно-вентиляционным оборудованием).
- Дистанционный контроль состояния объектов и оперативное оповещение о нештатных ситуациях по SMS.
- Транспортные, охранные и противопожарные системы.

Устройство допускается к установке внутри и снаружи жилых домов, офисов, промышленных помещений и других стационарных объектов.

## Технические характеристики

Подробный список технических характеристик для разных модификаций модемов RX смотрите в Приложении 1. [Технические характеристики модемов серии RX.](#)

## 2. МОДЕМЫ В МЕТАЛЛИЧЕСКОМ ИСПОЛНЕНИИ

### Внешний вид с лицевой стороны

На лицевой панели модемов расположены следующие элементы (Рис.2):

- Слот для установки SIM-карты (два слота в модели **RX102-R4**).
- Разъём типа SMA-F для подключения внешней антенны.
- Три светодиодных индикатора:  
 NET — индикатор статуса соединения.  
 TX — индикатор приёма данных.  
 RX — индикатор передачи данных.

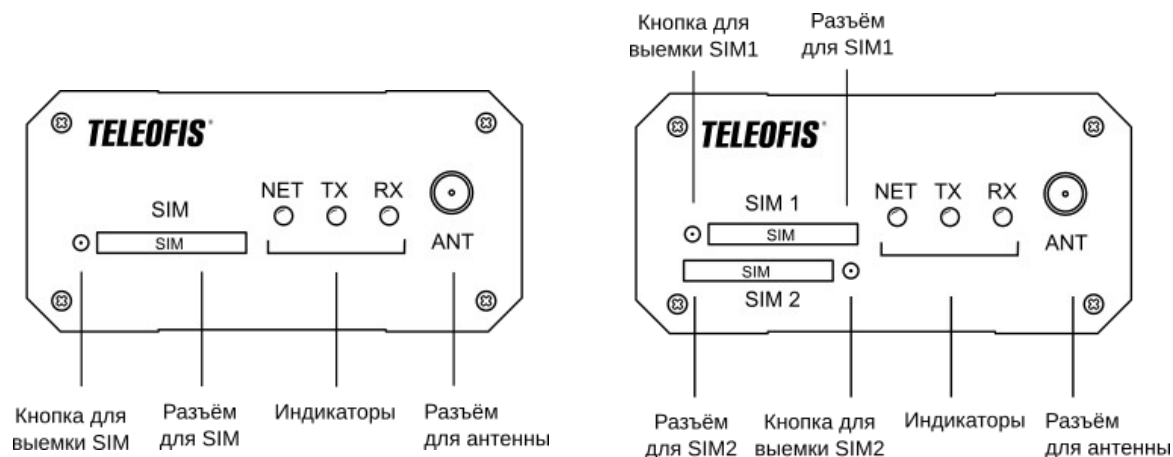


Рис.2. Внешний вид модемов RX (металлическое исполнение). Лицевая сторона.

### Внешний вид со стороны интерфейсных разъёмов

#### Модели с интерфейсом RS-232

Модемы с последовательным интерфейсом RS-232 представлены в двух модификациях:

- **RX100-R4** — модель с одной SIM-картой
- **RX102-R4** — модель с двумя SIM-картами.

Подключение оборудования осуществляется через стандартный разъём типа DSUB-9F (Рис.3). Описание разъёмов представлено в Таблице 1.

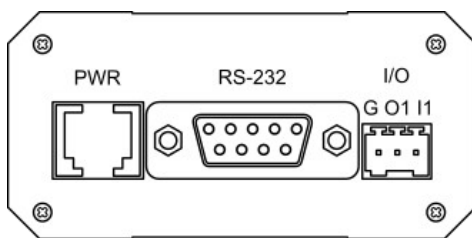


Рис.3. Модемы с интерфейсом RS-232 (металлическое исполнение). Интерфейсные разъёмы.



Таблица 1. Модемы с интерфейсом RS-232 (металлическое исполнение). Описание разъемов.

Разъём (контакт)	Назначение	
PWR	Разъём RJ-12 для подключения источника питания.	
RS-232	Разъём DB9-F для подключения интерфейсного кабеля RS-232.	
<b>Клеммные разъемы для подключения дополнительных линий ввода-вывода</b>		
I/O	G	Земля для подключения внешних датчиков и устройств.
	O1	Выход типа “открытый коллектор” (GPIO_06 GSM модуля).
	I1	Вход типа “сухой” контакт IN1 (GPIO_04 GSM модуля).

## Модели с интерфейсом RS-485

Модели с интерфейсом RS-485 представлены в двух модификациях:

- **RX108-R4** — модель с гальванической развязкой.
- **RX108-L4** — модель без гальванической развязки.

Внешний вид разъёма представлен на [Рис.4](#). Описание разъемов приведено в [Таблице 2](#).

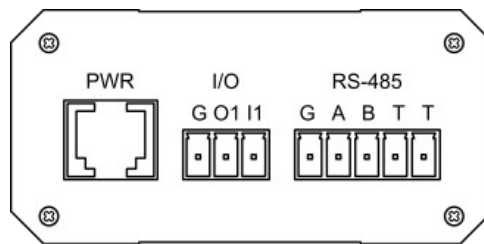


Рис.4. Модемы с интерфейсом RS-485 (металлическое исполнение). Интерфейсные разъемы.

Таблица 2. Модемы RX с интерфейсом RS-485 (металлическое исполнение). Описание разъемов.

Разъём (контакт)	Назначение	
PWR	Разъём RJ-12 для подключения источника питания.	
<b>Разъём основного интерфейса RS-485</b>		
RS-485	G	Экран линии RS-485 (подключается при необходимости).
	A	Сигнал “A+” линии RS-485.
	B	Сигнал “B-” линии RS-485.
	T <sup>1</sup>	Вывод 1 встроенного терминального резистора 120 Ом.
	T <sup>1</sup>	Вывод 2 встроенного терминального резистора 120 Ом.
<b>Клеммные разъемы для подключения дополнительных линий ввода-вывода</b>		
I/O	G	Земля для подключения внешних датчиков и устройств.
	O1	Выход питания.
	I1	Вход типа “сухой контакт” IN1 (GPIO_04 GSM модуля).

1 Терминальный резистор подключается в линию при замыкании между собой контактов, обозначенных как “Т”.

## Модели с интерфейсом RS-422

Разъём модема **RX112-L4** с интерфейсом RS-422 оформлен по типу «разрывного» клеммного соединителя (Рис.5). Описание разъёмов представлено в Таблице 3.

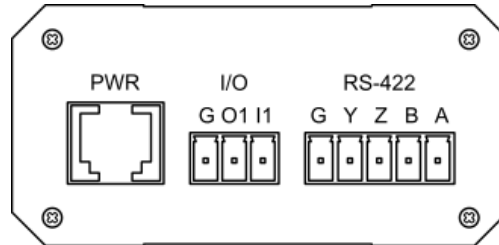


Рис.5. Модемы с интерфейсом RS-422 (металлическое исполнение).  
Интерфейсные разъёмы.

Таблица 3. Модемы RX с интерфейсом RS-422 (металлическое исполнение). Описание разъёмов.

Разъём (контакт)	Назначение	
<b>PWR или XS1</b>	Разъём RJ-12 для подключения источника питания.	
<b>Разъём основного интерфейса RS-485</b>		
<b>RS-422</b>	<b>G</b>	Экран линии RS-422 (подключается при необходимости).
	<b>Y</b>	Выход “Y+” линии RS-422 (TX+).
	<b>Z</b>	Выход “Z-” линии RS-422 (TX-).
	<b>B</b>	Вход “B-” линии RS-422 (RX-).
	<b>A</b>	Вход “A+” линии RS-422 (RX+).
<b>Клеммные разъёмы для подключения дополнительных линий ввода-вывода</b>		
<b>I/O</b>	<b>G</b>	Земля.
	<b>O1</b>	Выход для питания внешних устройств.
	<b>I1</b>	Вход “сухой” контакт.

## Модели с двумя интерфейсами RS-232 и RS-485

Модемы с двумя интерфейсами (RS-232 и RS-485) выпускаются в двух модификациях:

- **RX108-R4U** — модель с гальванической развязкой RS-485.
- **RX108-L4U** — модель без гальванической развязки RS-485.

Разъёмы для обоих интерфейсов оформлены по типу «разрывного» клеммного соединителя (Рис.6). Интерфейсы не являются независимыми: в процессе работы модема в один момент времени передача информации возможна только по одному из интерфейсов. Описание разъёмов представлено в Таблице 4.

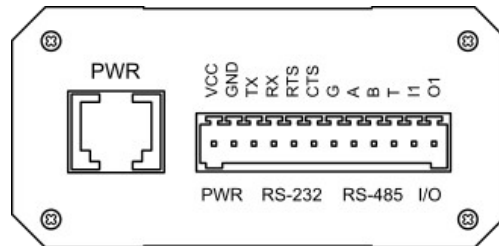


Рис.6. Модемы с интерфейсами RS-232 и RS-485 (металлическое исполнение). Интерфейсные разъёмы.

Таблица 4. Модемы RX с двумя интерфейсами (металлическое исполнение). Описание разъёмов.

Разъём (контакт)	Назначение	
<b>PWR</b>	Разъём RJ-12 для подключения источника питания.	
<b>Контакты клеммного соединителя</b>		
<b>PWR<sup>2</sup></b>	<b>1 (VCC)</b>	Положительный вход внешнего питания.
	<b>2 (GND)</b>	Земля.
<b>RS-232<sup>3</sup></b>	<b>3 (TX)</b>	Выход “TX” данных интерфейса RS-232.
	<b>4 (RX)</b>	Вход “RX” данных интерфейса RS-232.
	<b>5 (RTS)</b>	Выход “RTS” данных интерфейса RS-232.
	<b>6 (CTS)</b>	Вход “CTS” данных интерфейса RS-232.
<b>RS-485</b>	<b>7 (G)</b>	Экран линии RS-485 (подключается при необходимости).
	<b>8 (A)</b>	Сигнал “А+” линии RS-485.
	<b>9 (B)</b>	Сигнал “В-” линии RS-485.
	<b>10 (T)</b>	Вывод встроенного терминального резистора (для подключения контакт необходимо замкнуть с выводом №9, сигнал “В-”)
<b>I/O<sup>4</sup></b>	<b>11 (I1)</b>	Вход типа “сухой контакт” IN1 (GPIO_04 GSM модуля).
	<b>12 (O1)</b>	Выход типа “верхний ключ” O1 (GPIO_06 GSM модуля).

2 Поддача питания на модем предусмотрена через разъём RJ-12, а также через контакты клеммного соединителя №1 (VCC) и №2 (GND).

3 Для подключения сигнальной земли RS-232 используйте контакт №2 (GND).

4 Для подключения сигнальной земли I1/O1 используйте контакт №2 (GND).

### 3. МОДЕМЫ В ПЛАСТИКОВОМ ИСПОЛНЕНИИ

#### Внешний вид с лицевой стороны

На лицевой панели модемов расположены следующие элементы (Рис.7):

- Слот для установки SIM-карты (два слота в моделях RX102-R2, RX602-R2).
- Разъём типа SMA-F для подключения внешней антенны.
- Четыре светодиодных индикатора:
  - NET — индикатор статуса соединения.
  - TX — индикатор приёма данных.
  - RX — индикатор передачи данных.
  - PWR — индикатор питания.

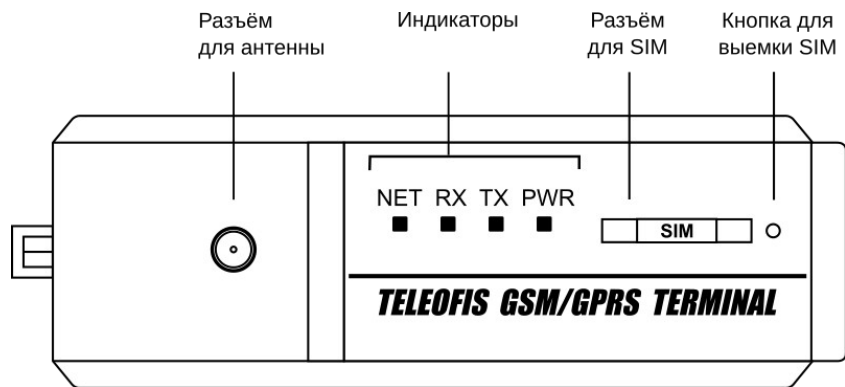


Рис.7. Внешний вид модемов RX (пластиковое исполнение). Лицевая сторона.

#### Внешний вид со стороны интерфейсных разъёмов

##### Модели с интерфейсом RS-232

Модемы с последовательным интерфейсом RS-232 представлены в трёх модификациях:

- **RX100-R2** — модель с одной SIM-картой.
- **RX102-R2** — модель с двумя SIM-картами.
- **RX600-R2** — модель с одной SIM-картой и встроенным блоком питания.

Подключение оборудования осуществляется через стандартный разъём типа DSUB-9F (Рис.8).

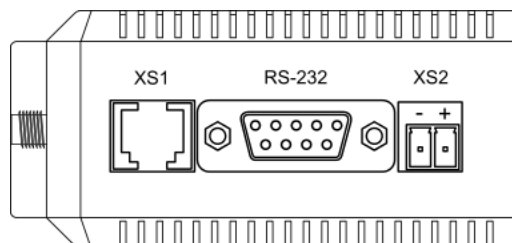


Рис.8. Модемы с интерфейсом RS-232 (пластиковое исполнение). Интерфейсные разъёмы.

Модем **RX600-R2** дополнительно имеет на корпусе разъём **POWER AC IN** для питания переменным напряжением 85-265В (Рис.9). Описание разъёмов представлено в Таблице 5.

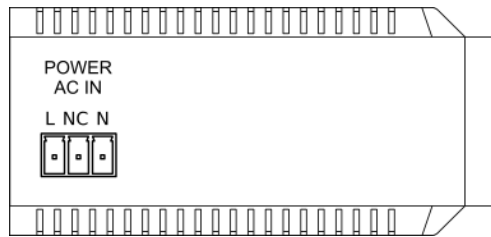


Рис.9. Разъём POWER AC IN.

Таблица 5. Модемы RX с интерфейсом RS-232 (пластиковое исполнение). Описание разъёмов.

Разъём (контакт)	Назначение
XS1	<b>RX100-R2/RX102-R2</b> - разъём RJ-12, работает: а) как вход для подключения источника питания; б) как выход для питания внешних устройств.
	<b>RX600-R2</b> : разъём RJ-12, работает как выход для питания внешних устройств.
RS-232	Разъём DB9-F для подключения интерфейсного кабеля RS-232.

#### Клеммный разъём для подключения внешних устройств

XS2	-	Земля.
	+	<b>RX100-R2/102-R2</b> - разъём может работать: а) как вход для подключения питания; б) как выход для питания внешних устройств (при питании через XS1) <b>RX600-R2</b> : работает только как выход для питания внешних устройств.

#### Разъём POWER AC IN для подачи переменного напряжения

POWER AC IN	L	Вход питания от сети ~220В.
	NC	Не используется.
	N	Вход питания от сети ~220В.

## Модели с интерфейсом RS-485

Модели с интерфейсом RS-485 представлены в четырёх модификациях:

- **RX108-R2** — модель с гальванической развязкой RS-485.
- **RX108-L2** — модель без гальванической развязки RS-485.
- **RX608-R2** — модель со встроенным блоком питания и гальванической развязкой RS-485.
- **RX608-L2** — модель со встроенным блоком питания без гальванической развязки.

Разъём RS-485 оформлен по типу «разрывного» клеммного соединителя и оснащен двумя контактами встроенного терминального резистора сопротивлением 120 Ом (Рис.10).

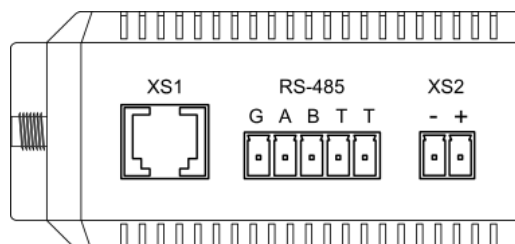


Рис.10. Модемы с интерфейсом RS-485 (пластиковое исполнение). Интерфейсные разъёмы.

Модемы RX608-R2/L2 со встроенным блоком питания дополнительно имеют на корпусе разъём **POWER AC IN** для питания переменным напряжением 85-265В (Рис.11). Описание разъёмов представлено в Таблице 6.

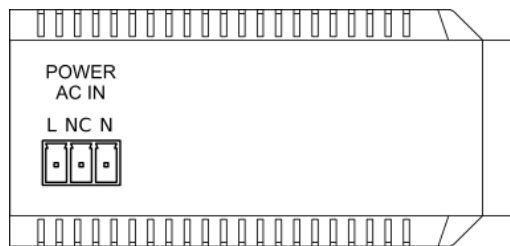


Рис.11. Разъём POWER AC IN.

Таблица 6. Модемы RX с интерфейсом RS-485. Описание разъёмов.

Разъём (контакт)	Назначение
XS1	<b>RX108-R2/L2</b> - разъём RJ-12, может работать: а) как вход для подключения источника питания; б) как выход для питания внешних устройств.
	<b>RX608-R2/L2</b> - разъём RJ-12, работает только как выход для питания внешних устройств.

#### Разъём основного интерфейса RS-485

RS-485	G	Экран линии RS-485 (подключается при необходимости).
	A	Сигнал "А+" линии RS-485.
	B	Сигнал "В-" линии RS-485.
	T <sup>5</sup>	Вывод 1 встроенного терминального резистора 120 Ом.
	T <sup>5</sup>	Вывод 2 встроенного терминального резистора 120 Ом.

#### Клеммные разъёмы для подключения внешних устройств

XS2	-	Земля.
	+	<b>RX108-R2/L2</b> - разъём работает: а) как вход для подключения питания; б) как выход для питания внешних устройств.  <b>RX608-R2/L2</b> : работает только как выход для питания внешних устройств.

#### Разъём POWER AC IN для подачи переменного напряжения

POWER AC IN	L	Вход питания от сети ~220В.
	NC	Не используется.
	N	Вход питания от сети ~220В.

5 Терминальный резистор подключается в линию при замыкании между собой контактов, обозначенных как "Т".

## 4. ОПИСАНИЕ РАЗЪЁМОВ, ИНТЕРФЕЙСОВ И ИНДИКАЦИИ

### Разъём DB9-F интерфейса RS-232

Интерфейс RS-232 предназначен для подключения к модему оконечной аппаратуры, передающей и принимающей данные, а также для соединения модема с ПК. Интерфейс передает информацию между двумя устройствами на расстоянии до 20 м. Подключение происходит через стандартный 9-контактный разъём D-Sub DB9-F (Рис.12). Назначение контактов разъема приведено в Таблице 7.

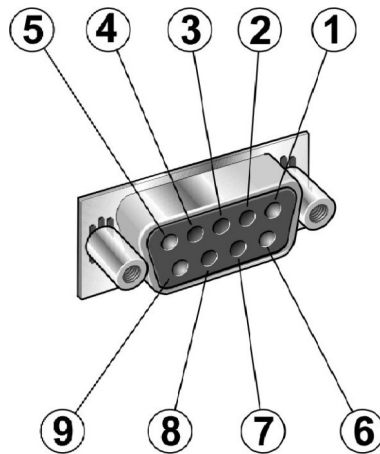


Рис.12. Разъём интерфейса RS-232 (типа D-Sub DB-9F).

Таблица 7. Описание контактов разъема RS-232.

Сигнал	Контакт	I/O	Параметры
DCD	1	O	Активен высокий > 5В Низкий < -5В
TXD	2	O	Лог.1=низкий < -5В Лог.0=высокий > +5В
RXD	3	I	Активен высокий > +2.4В Низкий < 1.8В
DTR	4	I	Активен высокий > +2.4В Низкий < 1.8В
GND	5	Земля	0В
DSR	6	O	Активен высокий > 5В Низкий < -5В
RTS	7	I	Активен высокий > +2.4В Низкий < 1.8В
CTS	8	O	Активен высокий > 5В Низкий < -5В
RI	9	O	Активен высокий > 5В Низкий < -5В

## Интерфейс RS-485

RS-485 — помехоустойчивый последовательный интерфейс, обеспечивающий обмен данными между несколькими устройствами по одной двухпроводной линии связи в полудуплексном режиме (приём и передача информации осуществляется поочередно). Для построения сети рекомендуется применять витую пару проводов. Интерфейс позволяет объединить до 128 приёмопередатчиков в одном сегменте сети на максимальном расстоянии до 1200 м (на скорости 9,6 Кбит/сек).

В модемах серии RX разъём интерфейса RS-485 оформлен по типу «разрывного» клеммного соединителя. При подключении контакты «А+» и «В-» внешних приборов подключаются к линиям «А+» и «В-» модема (Рис.13).

Для подавления отражения электрического сигнала на длинных расстояниях разъём обладает дополнительными контактами встроенного терминального резистора сопротивлением 120 Ом. Терминатор подключается в линию при замыкании между собой контактов «Т» и обеспечивает согласование «открытого» конца кабеля с остальной линией, устраняя отражение сигнала.

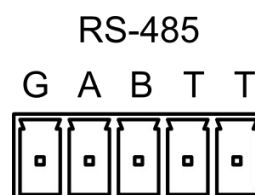


Рис.13. Разъём RS-485.

В модемах с двумя интерфейсами (RX108-R4U/L4U) для подключения терминального резистора вывод «Т» замыкается с выводом «В» модема (Рис.14).

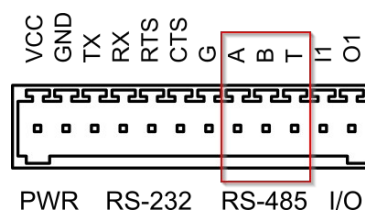


Рис.14. Разъём RS-485 в модемах с двумя интерфейсами.

Согласующие резисторы должны находиться в начале и в конце линии. Невыполнение этого правила может привести к нестабильной работе линии.

Чтобы защитить сигнал от влияния внешних электромагнитных помех разъём RS-485 имеет экран линии «G» для подключения экранированного кабеля (подключается при необходимости).

Отдельные модемы с интерфейсом RS-485 оснащены гальванической изоляцией интерфейса (см. Приложение 2. [Модельный ряд модемов серии RX](#)). Их рекомендуется использовать в тех случаях, когда необходимо объединить между собой одной шиной несколько устройств с разными земляными потенциалами: например, если объединяемые устройства разнесены на большие расстояния (более 100 м) либо если они подключены к разным электрическим фазам или даже к разным подстанциям. Параметры гальванического барьера указаны в Таблице 19.

## Интерфейс RS-422

Модем **RX112-L4** с интерфейсом RS-422 обеспечивают полнодуплексную двустороннюю передачу данных по двум отдельным парам проводов на расстоянии до 1000 метров, то есть приём и передача данных производятся одновременно. Разъём RS-422 оформлен по типу «разрывного» клеммного соединителя. При подключении выходные сигналы соединяются с входными сигналами: «TX+» с «RX+» и «TX-» с «RX-» соответственно (Рис.15).

Модем RX	Прибор учёта
Y+ (TX+)	RX+
Z- (TX-)	RX-
B- (RX-)	TX-
A+ (RX+)	TX+

Рис.15. Подключение по интерфейсу RS-422.



## Разъем подключения питания RJ-12

Низковольтное питание от внешнего источника постоянного тока подаётся на модем через 6-контактный разъем PWR (XS1) типа RJ-12 (Рис.16). Блок питания в комплектацию не входит и заказывается отдельно. Вход питания защищен от переполюсовки и перенапряжения. Описание контактов разъема представлено в Таблице 8.

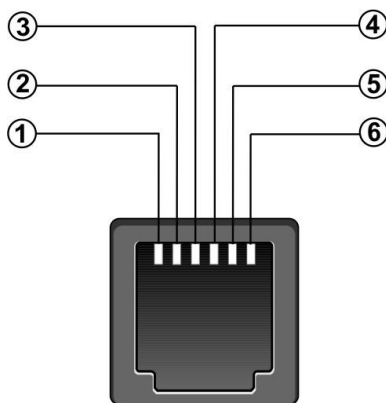


Рис.16. Разъем подключения питания 12В (RJ-12).

Таблица 8. Описание контактов разъема RJ-12.

Сигнал	Контакт	Описание
+Up	1	Положительное напряжение питания
	2	Не используется
	3	Не используется
	4	Не используется
	5	Не используется
GND	6	Земля

### ПРИМЕЧАНИЯ:

- В модемах **RX100-R2**, **RX102-R2**, **RX108-R2/L2** разъем RJ-12 работает: а) как вход для подключения питания модема; б) как выход для подачи питания 12В на внешние устройства.
- На модемы **RX100-R2**, **RX102-R2**, **RX108-R2/L2** питание от внешнего блока можно подать дополнительно через выход XS2, не используя разъем RJ-12.
- В модемах **RX600-R2**, **RX608-R2** (со встроенным блоком питания) разъем RJ-12 работает только как выход для подачи питания на внешние устройства.

## Подключение к линиям ввода-вывода

### Подключение к выходу питания O1

Выход питания O1 реализован во всех модемах в пластиковом корпусе (RX\*\*\*.R2/L2), а также в отдельных моделях в металлическом корпусе (RX108-R4/L4, RX112-L4), и служит для подачи напряжения 12В на внешние приборы и датчики, подключаемые к устройству. Электрические параметры выхода приведены в Таблице 19. Нагрузка к выходу должна подключаться по следующей схеме:

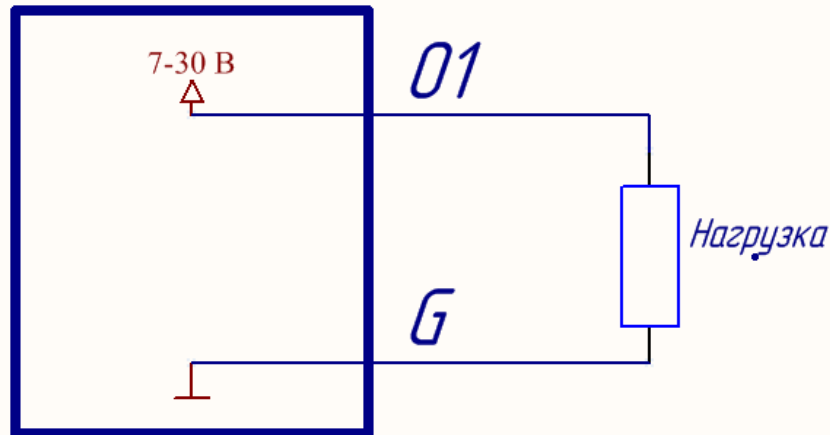


Рис.17. Схема подключения нагрузки к выходу O1.

### Подключение к выходу O1 типа «верхний ключ»

Выход типа «верхний ключ» реализован в модемах в металлическом корпусе с двумя интерфейсами (RX108-R4U/L4U) и предназначен для питания и управления внешними устройствами. Электрические параметры выхода приведены в Таблице 19. Нагрузка к выходу подключается по схеме, приведённой на Рис.18. Список команд для управления выходом приведён в разделе Работа с линиями ввода-вывода (GPIO).

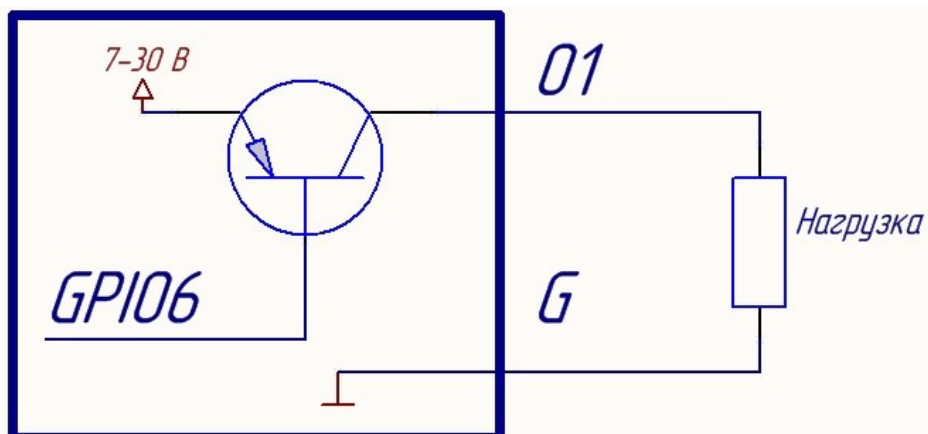


Рис.18. Схема подключения нагрузки к выходу типа «верхний ключ».

## Подключение к выходу O1 типа «открытый коллектор»

Выход типа «открытый коллектор» реализован в модемах с металлическим корпусом **RX100-R4** и **RX102-R4** и предназначен для управления внешними устройствами (тревожными входами, входами исполнительных устройств). Электрические параметры выхода приведены в Таблице 19. Нагрузка к выходу подключается по схеме на Рис.19. Список команд для управления выходом приведён в разделе [Работа с линиями ввода-вывода \(GPIO\)](#).

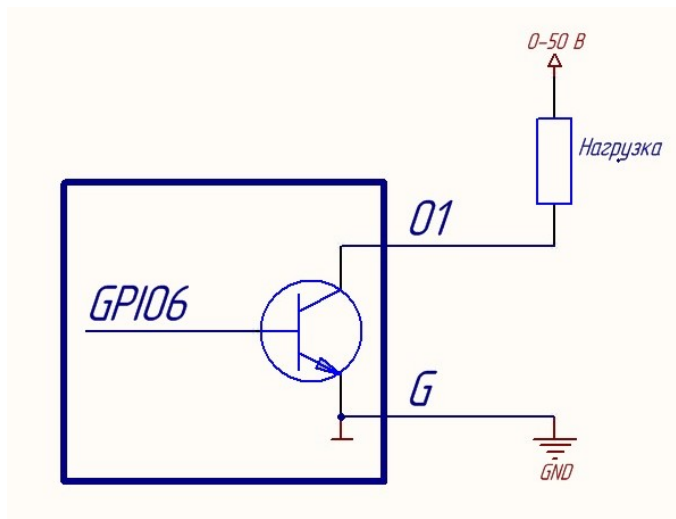


Рис.19. Схема подключения нагрузки к выходу типа «открытый коллектор».

## Подключение ко входу I1 типа «сухой контакт»

Вход типа «сухой контакт» реализован во всех модемах с металлическим корпусом и предназначен для подключения датчиков, имеющих нормально замкнутое или нормально разомкнутое состояние (герконовых датчиков, датчиков движения, вскрытия, протечки воды и газа и т. д.). Электрические параметры входа даны в Таблице 19. Схема подключения устройств ко входу I1 дана на Рис.20. Настройка линии ввода может осуществляться как посредством ввода AT-команд вручную, так и автоматически, при установке пользователем в модем скрипта на языке Python. Список AT-команд для настройки входа читайте в разделе [Работа с линиями ввода-вывода \(GPIO\)](#).

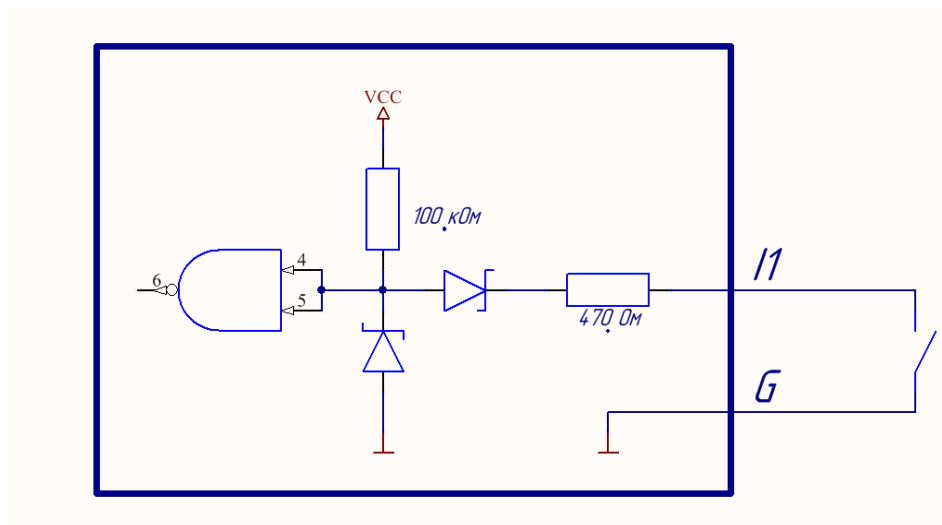


Рис.20. Схема подключения ко входу типа «сухой контакт».

## Режимы работы индикаторов модема

Для отображения текущего состояния системы во всех модемах серии RX предусмотрены 3 светодиодных индикатора:

**NET** — индикатор статуса соединения.

**RX** — индикатор передачи данных.

**TX** — индикатор приёма данных.

В пластиковых моделях дополнительно имеется индикатор питания **PWR**.

Таблица 9. Режимы индикации.

Информационное сообщение	Состояние индикатора			
	NET	RX	TX	PWR <i>только в модемах в пластиковом исполнении</i>
Нет питания (не включён GSM модуль)	-	-	-	-
Подключили питание	-	-	-	Горит
Поиск сети	0,5 сек горит/ 0,5 сек не горит	-	-	Горит
Получена регистрация в сети GSM	0,3 сек горит/ 3 сек не горит	-	-	Горит
Установлено GSM соединение (соединение по CSD)	Непрерывно горит	-	-	Горит
Установлено соединение по GPRS	0,3 сек горит/ 3 сек не горит	-	-	Горит
Идёт приём и передача данных по внешним интерфейсам	в зависимости от режима работы	Мигает	Мигает	Горит

## 5. РАБОТА С МОДЕМОМ

### Порядок подключения

1. Установите в модем SIM-карту, предварительно отключив PIN-код. Для извлечения лотка SIM-карты нажмите тонким острым предметом (например, карандашом) на желтую кнопку выемки SIM-карты.
2. Подсоедините антенну к разъему SMA.
3. Подсоедините к модему провода интерфейсов.
4. Подключите питание.
5. После регистрации модема в сети (индикатор NET начнет гореть 1 раз в 3 секунды) прибор готов к работе.

**Внимание!** Антенна и блок питания в комплектацию не входят!

### Монтаж модема

#### Монтаж модемов в металлическом исполнении

Для моделей в металлическом исполнении возможно несколько вариантов типов монтажных креплений:



1. **Крепление S:** настольное исполнение на резиновые приборные ножки.



2. **Крепление T:** настенный монтаж на металлическую крепёжную пластину. Модем устанавливается на пластину к стене с помощью двух винтов. Два пластмассовых дюбеля с винтами прилагаются в комплекте.



**3. Крепление Н:** монтаж на стандартную DIN-рейку шириной 35 мм с помощью двух пластиковых креплений (кронштейнов). В комплект входят 2 кронштейна и 4 самореза. Для установки модема прикрепите кронштейны с помощью саморезов к отверстиям на корпусе модема (2 самореза на одно крепление).



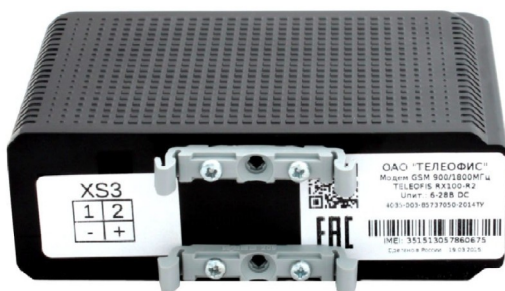
**4. Крепление V:** монтаж на стандартную DIN-рейку шириной 35 мм с помощью одного пластикового крепления (кронштейна) на боковой стороне корпуса. В комплект входят 1 кронштейн и 2 самореза. Чтобы установить модем на DIN-рейку, прикрепите кронштейн с помощью саморезов к отверстиям на корпусе.



**5. Крепление R:** монтаж на стандартную DIN-рейку шириной 35 мм с помощью металлической пластины с фиксатором на корпусе модема.

## Монтаж модемов в пластиковом исполнении

Для модемов в пластиковом исполнении возможно только монтажное крепление типа Н.



**1. Крепление Н:** монтаж на стандартную DIN-рейку шириной 35 мм с помощью двух пластиковых креплений (кронштейнов). В комплект входят 2 кронштейна и 4 самореза. Для установки модема прикрепите кронштейны с помощью саморезов к отверстиям на корпусе модема (2 самореза на одно крепление).

## Настройка модема

Модем поставляется настроенным для работы с различными приборами учёта и другим оборудованием, работающим через порты RS-232/RS-485/RS-422 на скорости 9600 бит/сек и имеющим параметры порта 8,N,1: восемь бит данных без контроля чётности и один стоповый бит (Таблица 10).

Настройка модема осуществляется с помощью стандартных AT-команд. Список наиболее используемых команд смотрите в Приложении 4. [Список AT-команд.](#)

Таблица 10. Модемы RX. Предустановленные настройки.

Предустановленные настройки	
Эхо при вводе команд отключено	ATE0
Скорость интерфейса RS-232 равна 9600 бит/сек	AT+IPR=9600
Таймер перезагрузки установлен на перезагрузку 1 раз в сутки (для моделей в пластиковом корпусе)	AT#ENHRST=2,1440
Настройка индикации модема	AT#SLED=2,10,10
Включен автоответ после первого звонка	ATS0=1
Управление потоком отключено	AT&K0

**Для настройки выполните следующие действия:**

1. Вставьте в модем SIM-карту и подключите антенну к разъёму SMA.
2. Подключите модем к ПК через COM-порт или преобразователь интерфейсов RS-232/RS-485/USB (например, через конвертер интерфейсов TELEOFIS WR121).
3. Подайте питание на модем.
4. Номер COM-порта подключённого модема можно увидеть в разделе “Диспетчер устройств” > “Порты (COM и LPT)” (Рис. 21).

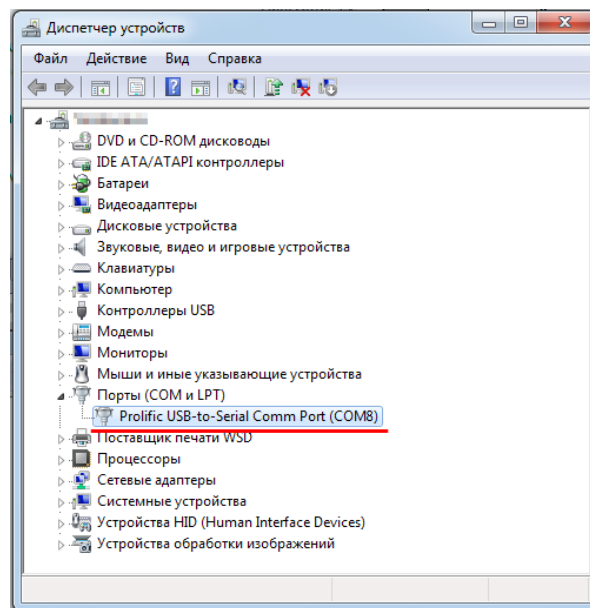


Рис. 21. Подключение модема RX к ПК.

5. Произведите настройку модема. Для настройки используйте терминальные программы, например, программу **HyperTerminal** (входит в ОС WindowsXP по умолчанию) или аналогичные программы: **Hterm**, **Moха PComm Terminal Emulator** и др. Пример настройки модема через программу HyperTerminal представлен в Приложении 2. [Настройка модемов RX с помощью программы HyperTerminal.](#)

## Описание работы устройства

Модем поддерживает два режима работы в сетях стандарта GSM 900/1800МГц:

- **CSD** – режим передачи данных по коммутируемому голосовому CSD-каналу на постоянной скорости 9,6 Кбит/сек.
- **GPRS** — режим пакетной передачи данных по технологии GPRS. Передача данных по GPRS осуществляется при установке в модем скрипта GPRSTerminal.

### Передача данных по CSD

Для дистанционного обмена данными по CSD вам потребуется 2 модема (Рис.22):

- **Удалённый GSM модем**, подключённый к прибору учёта.
- **Локальный GSM модем**, подключённый к ПК с установленным диспетчерским ПО.

#### ВНИМАНИЕ!

Услуга «Передача данных по CSD» должна быть подключена у оператора связи на обоих модемах (локальном и удалённом).

1. Произведите настройку удалённого модема и подключите его к внешнему устройству. Модем и подключённые к нему устройства должны иметь одинаковую рабочую скорость.
2. Произведите настройку локального модема.
3. Откройте программу диспетчеризации и пропишите в ней необходимые для опроса настройки COM-порта (скорость, чётность и размер стоп-бита). Настройки должны соответствовать параметрам COM-порта локального модема.
4. Для получения данных с приборов учёта произведите телефонный CSD-звонок с ПО диспетчеризации (локального модема) на удалённый модем. Когда удалённый модем ответит, начнётся процесс установки соединения, который может занимать до 60 сек. После того как между двумя модемами будет установлено «прозрачное» соединение, можно начать передавать данные. По окончании передачи данных соединение необходимо принудительно разорвать (автоматического разрыва связи не произойдет).



Рис.22. Передача данных по CSD.



## Вывод промышленного ПК или терминала в Интернет

С помощью модемов RX ПК или контроллер можно вывести в Интернет (скорость — не более 85Кбит/сек средствами операционной системы). Модем совместим с операционными системами Windows, MAC OS, Linux. Для подключения к MAC OS и Linux драйвер не требуется. При подключении модема к компьютеру, на котором установлена ОС Windows, необходимо предварительно установить драйвер “TELEOFIS Driver Pack”, который можно скачать на сайте <http://teleofis.ru>.

## Опрос приборов учёта по GPRS

Для пакетной передачи данных по технологии GPRS компанией TELEOFIS разработаны многофункциональные GPRS/3G терминалы серии WRX (<http://teleofis.ru/production/gprs-3g-terminali/>), однако передача по GPRS может осуществляться и посредством модемов RX — с помощью скрипта GPRSTerminal, написанного на языке программирования Python. Скрипт устанавливается в модем через программу Python Configuration Tool и обеспечивает GPRS-соединение модема с диспетчерским ПК по протоколу TCP/IP. Данные, поступающие в последовательный интерфейс, упаковываются в TCP-пакеты и последовательно передаются на диспетчерский пункт.

По умолчанию скрипт настроен на соединение с бесплатным служебным сервером **TCP-соединений** компании TELEOFIS “M2M24” <http://m2m24.ru/> Сервер разработан для организации и поддержки каналов связи между устройствами диспетчеризации, способными работать только в режиме TCP—клиентов и не имеющими возможности получить статический IP-адрес. Сервер позволяет администрировать множество модемов одновременно и предоставляет пользователям «прозрачный» канал связи для получения данных от приборов учёта:

Схема подключения устройств диспетчеризации к серверу “M2M24” дана на Рис.23. Алгоритм передачи данных по GPRS с помощью модемов RX представлен в руководстве по работе с программой Python Configuration Tool. Скачать программу и руководство можно на сайте <http://teleofis.ru>

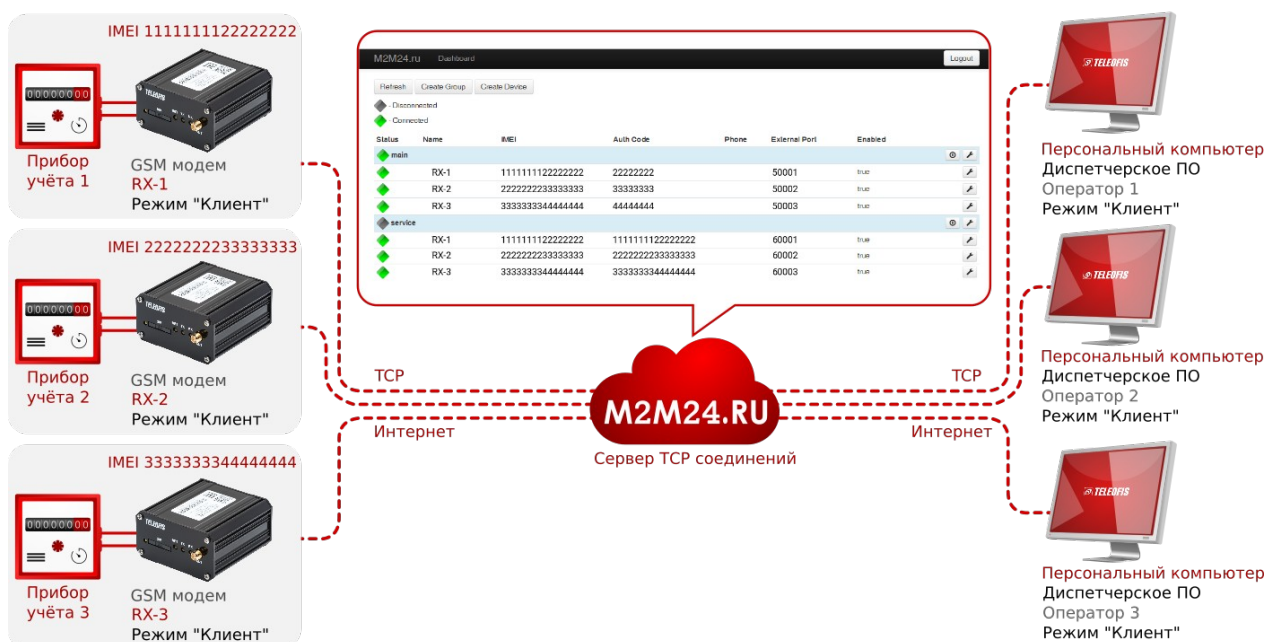


Рис.23. Подключение к серверу “M2M24”.

## Работа с SMS

GSM-модем RX позволяет производить рассылку, приём и обработку SMS с помощью стандартных и расширенных AT-команд. Полный список команд можно скачать по ссылке: [http://teleofis.ru/ftp/\\_TELEOFIS/AT\\_Commands/](http://teleofis.ru/ftp/_TELEOFIS/AT_Commands/)

### В модемах предусмотрено два режима для отправки SMS сообщений:

- Текстовый режим – для отправки сообщений, содержащих латинские буквы, цифры и символы. Список основных AT-команд для отправки текстовых сообщений представлен в Таблице 11.
- Режим PDU — режим, в котором SMS-сообщение представляет собой набор данных, передаваемых в виде символов ASCII. Режим позволяет отправлять сообщения на разных языках, включая кириллические символы, и требует использования специального ПО.

Таблица 11. AT-команды для отправки текстовых SMS-сообщений.

Команда	Описание команды
<b>AT#SMSMODE=1</b>	Включение улучшенного режима работы с SMS-командами
<b>AT+CMGF=1</b>	Перевод модема в режим текстовой работы с SMS
<b>AT+CMGF=0</b>	Перевод модема в режим PDU
<b>AT+CMGS=&lt;номер телефона&gt;</b> Для отправки SMS в текстовом режиме после приглашения на ввод ">" введите текст SMS и нажмите сочетание клавиш <b>Ctrl+Z (0x1A)</b> . В случае успешной отправки, модем выводит ответ <b>OK</b> .	Отправка SMS (для текстового режима)
<b>AT+CMGL=ALL</b>	Чтение SMS
<b>AT+CMGD=index</b> где <b>index</b> – номер сообщения (может принимать значения от 1 до N, где N зависит от доступного пространства)	Удаление SMS

## Переключение SIM-карт в модемах с двумя SIM

В модемах **RX102-R4**, **RX102-R2** и **RX602-R2** предусмотрена возможность переключения на резервный канал связи (SIM-карту 2) в случае снижения уровня сигнала или отсутствии средств на активной SIM-карте. В один промежуток времени активной может быть только одна из установленных карт (по умолчанию SIM-карта 1). Переключение между SIM-картами осуществляется посредством AT-команд.

### Переключение SIM-карт в модемах в пластиковом исполнении

Таблица 12. Переключение SIM в модемах RX102-R2, RX602-R2.

Переключение на SIM-карту 1	Переключение на SIM-карту 2
<p>Для переключения подайте следующие команды:</p> <p><b>AT#GPIO=1,0,1</b> <b>AT#SIMDET=0</b></p> <p>Пауза 5 секунд</p> <p><b>AT#SIMDET=1</b></p> <p>После этого начнётся регистрация в сети на SIM-карте 1.</p>	<p>Для переключения подайте следующие команды:</p> <p><b>AT#GPIO=1,1,1</b> <b>AT#SIMDET=0</b></p> <p>Пауза 5 секунд</p> <p><b>AT#SIMDET=1</b></p> <p>После этого начнётся регистрация в сети на SIM-карте 2.</p>

После подачи команд для смены SIM необходимо подождать несколько секунд для переключения карт.

### Переключение SIM в модемах в металлическом исполнении

Таблица 13. Переключение SIM в модеме RX102-R4.

Переключение на SIM-карту 1	Переключение на SIM-карту 2
<p>Для переключения подайте следующие команды:</p> <p><b>AT#GPIO=5,0,1</b> <b>AT#SIMDET=0</b></p> <p>Пауза 5 секунд</p> <p><b>AT#SIMDET=1</b></p> <p>После этого начнётся регистрация в сети на SIM-карте 1.</p>	<p>Для переключения подайте следующие команды:</p> <p><b>AT#GPIO=5,1,1</b> <b>AT#SIMDET=0</b></p> <p>Пауза 5 секунд</p> <p><b>AT#SIMDET=1</b></p> <p>После этого начнётся регистрация в сети на SIM-карте 2.</p>

После подачи команд для смены SIM необходимо подождать несколько секунд для переключения карт.

### Настройка автоматического переключения SIM-карт

Процесс переключения SIM-карт можно сделать автоматическим при помощи скрипта **TcpSimSwitcherRx**. Скрипт устанавливается в модем через программу Python Configuration Tool. Описание установки и настройки скрипта представлено в руководстве по работе с программой Python Configuration Tool. Скачать программу и руководство можно на сайте [www.teleofis.ru](http://www.teleofis.ru)

## Работа с линиями ввода-вывода (GPIO)

В модемах в металлическом исполнении (RX\*\*\*.R4) линии ввода-вывода подключены к контактам GPIO GSM модуля, поэтому для работы с ними необходимо использовать AT-команды.

- **Вход I1 “сухой контакт”** подключен к контакту **GPIO\_04** GSM модуля.
- **Выходы O1 “верхний ключ”/“открытый коллектор”** подключены к контакту **GPIO\_06**.

Для вывода информации о текущих состояниях всех линий ввода-вывода GPIO подайте в терминальной программе следующую команду (Таблица 14):

Таблица 14. AT-команда для получения информации о состояний линий ввода-вывода.

AT#GPIO?	
<p>В ответ вы получите информацию о восьми линиях ввода-вывода GSM-модуля в формате:</p> <p><b>#GPIO = &lt;dir&gt;,&lt;stat&gt;</b>, где:</p> <p><b>&lt;dir&gt;</b> - <b>направление вывода GPIO</b>, может принимать следующие значения:</p> <ul style="list-style-type: none"> <li>0 — вывод настроен как вход (INPUT)</li> <li>1 — вывод настроен как выход (OUTPUT)</li> <li>2 — альтернативная функция</li> <li>3 — вывод притянут к земле (PULL DOWN)</li> </ul> <p>Например: если GPIO настроен как вход (GPIO_4), значение &lt;dir&gt; всегда будет равно 0.</p> <p><b>&lt;stat&gt;</b> - <b>состояние вывода</b>: где 1 или 0 - логическое значение, считываемое со входа/выхода.</p>	<pre>#GPIO: 3,0 #GPIO: 3,1 #GPIO: 3,0 #GPIO: 0,1 #GPIO: 1,0 #GPIO: 3,0 #GPIO: 3,0 #GPIO: 1,0</pre>

Для считывания информации с конкретного вывода GPIO подайте команду (Таблица 15):

Таблица 15. Команда для получения информации с конкретного вывода GPIO.

AT#GPIO=[<pin>,<mode>[,<dir>]]	
<p>где:</p> <p><b>&lt;pin&gt;</b> - <b>номер линии GPIO</b> Например: для считывания значения входа I1, введите 4; для считывания значения выхода O1 — введите 6.</p> <p><b>&lt;mode&gt;</b> - <b>режим работы линии GPIO</b>, подставляемое значение зависит от значения параметра &lt;dir&gt;.</p> <ul style="list-style-type: none"> <li>0 — переводит выход в состояние логического 0, если &lt;dir&gt;=1 (настроен как <b>выход</b>)</li> <li>1 — переводит выход в состояние логической 1, если &lt;dir&gt;=1 (настроен как <b>выход</b>)</li> <li>2 — отображает значение вывода, если &lt;dir&gt;=0 (настроен как <b>вход</b>)</li> <li>— отображает значение вывода, если &lt;dir&gt;=1 (настроен как <b>выход</b>)</li> </ul>	<p>Для считывания состояния входа I1 (GPIO_04) введите: <b>AT#GPIO=4,2</b></p> <p>Для считывания состояния выхода O1 (GPIO_06) введите: <b>AT#GPIO=6,2</b></p>

## Настройка линии ввода (I1)

Настройка входа “сухой контакт” (GPIO\_4) производится посредством AT-команд (см. Таблицу 16).

Таблица 16. Настройка линии ввода (I1).

Настройка линии ввода (I1)	
Произведите предварительную настройку входа, подав команду:	<b>AT#GPIO=4,0,0</b>
Для считывания текущего состояния входа подайте команду:	<b>AT#GPIO=4,2</b>
В ответ вы получите значение в формате: <b>#GPIO = &lt;dir&gt;,&lt;stat&gt;</b> , где: <b>&lt;dir&gt;</b> - направление вывода GPIO, то есть 0 (так как вывод настроен как вход) <b>&lt;stat&gt;</b> - состояние вывода (значение должно быть равно 1, так как линия настроена как вход.	#GPIO: 0,1

## Настройка линии вывода (O1)

Управление выходами (GPIO\_6) производится посредством AT-команд. Команды для включения и выключения внешних устройств различаются в зависимости от типа выхода (см. Таблицу 17).

Таблица 17. Управление линией вывода (O1).

	“Открытый коллектор”	“Верхний ключ”
Включить	<b>AT#GPIO=6,1,1</b>	<b>AT#GPIO=6,0,1</b>
Выключить	<b>AT#GPIO=6,0,1</b>	<b>AT#GPIO=6,1,1</b>

## 6. ТЕХНИЧЕСКАЯ ПОДДЕРЖКА

По вопросам технической поддержки обращайтесь к поставщику оборудования или в сервисный центр АО «Телеофис»:

**АО «Телеофис»**

117105, Москва, 1-й Нагатинский проезд, д. 2, стр. 34

тел: +7 (495) 950-58-95, 8-800-200-58-95 (из России бесплатно)

[www.TELEOFIS.ru](http://www.TELEOFIS.ru), e-mail: [post@teleofis.ru](mailto:post@teleofis.ru)

Техническая поддержка доступна по рабочим дням  
с 09:00 до 18:00 по московскому времени.

e-mail: [support@teleofis.ru](mailto:support@teleofis.ru)

## ПРИЛОЖЕНИЯ

### Приложение 1. Технические характеристики модемов серии RX

Таблица 18. Технические характеристики модемов RX.

Параметр	Условия	Min	Nom	Max	Ед.
<b>Электрические параметры</b>					
Напряжение питания (DC)	от источника постоянного тока <b>(в модемах RX***.R4/L4)</b>	7	12	30	В
	от источника постоянного тока <b>(в модемах RX***.R2/L2)</b>	7	12	30	В
Ток потребления, I <sub>пит</sub>	при U <sub>пит</sub> =12В	10		100	мА
Напряжение питания (AC) <sup>6</sup>	от источника переменного тока	85	220	265	В
Ток потребления, I <sub>пит</sub> <sup>6</sup>	при U <sub>пит</sub> =220В	2		20	мА
Напряжение на выходе O1	выход питания внешних устройств (внешний блок)	U <sub>пит</sub> -1	U <sub>пит</sub> -0,5	U <sub>пит</sub>	В
	выход питания внешних устройств (внутренний блок)	10	11	12	В
Ток на выходе O1	выход питания внешних устройств (внешний блок)			1000 <sup>7</sup>	мА
	выход питания внешних устройств (внутренний блок)			50	мА
Коммутируемое напряжение на выходе O1	“открытый коллектор”		30	50	В
Коммутируемый ток на выходе O1	“открытый коллектор”		200	500	мА
Напряжение на выходе O1	“верхний” ключ (внешний блок)	U <sub>пит</sub> -1	U <sub>пит</sub> -0,5	U <sub>пит</sub>	В
	“верхний” ключ (внутренний блок)	10	11	12	В
Ток на выходе O1	“верхний” ключ (внешний блок)		500	600 <sup>7</sup>	мА
	“верхний” ключ (внутренний блок)			50	мА
Напряжение срабатывания входа I1	“сухой контакт”	0,5			В
Допустимое постоянное перенапряжение на входе I1	“сухой контакт”	-30В		30	В
Сопrotивление срабатывания входа I1	“сухой контакт”			36	кОм
<b>Параметры модуля GSM</b>					
Модуль GSM	TELIT GL865-DUAL V3.1				
GSM диапазоны		900/1800			МГц
Максимальная излучаемая мощность радиопередатчика	Диапазон 900МГц		2		Вт
	Диапазон 1800МГц		1		Вт
Чувствительность радиоприёмника	Диапазон 900МГц		-108		dBm
	Диапазон 1800МГц		-107		dBm

6 для исполнений со встроенным блоком питания

7 при использовании блока питания достаточной мощности

Параметр	Условия	Min	Nom	Max	Ед.
Скорость передачи данных GSM	GPRS, приём			85,6	Кбит/с
	GPRS, передача			42,8	Кбит/с
	CSD			9,6	Кбит/с
Объем памяти, доступной для загрузки пользовательских скриптов Python	ПЗУ			2	Мб
	ОЗУ			1,2	Мб
<b>Параметры последовательных интерфейсов</b>					
Скорость передачи данных	RS-232, RS-485, RS-422	1200		115200	бит/сек
RS-485	Нагрузочная способность		32		един. нагрузок
	Дальность связи при скорости 9600 бит/сек			1000	м
	Сопrotивление подключаемого терминального резистора		120		Ом
Пиковое напряжение изоляционного барьера RS-485	1 минута, по UL 1577		2500		В
Максимальное рабочее напряжение изоляционного барьера RS-485	VDE 0884 Part2		560		В

<b>Механические параметры (без подключения внешних разъемов)</b>				
	100-R2, 102-R2, 108-R2/L2, 112-L2	600-R2, 608-R2/L2	100-R4, 102-R4, 108-R4/L4, 108-R4U, 108-L4U, 112-L4	Ед.
Материал корпуса	ABS пластик		Сплав алюминия	
Длина	105	105	75	мм
Ширина	76	76	67	мм
Высота	36	36	36	мм
Масса	120	140	120	гр

Класс защиты корпуса	IP30
Типы креплений (металлический корпус)	(S) - настольное исполнение, резиновые приборные ножки. (V) – одно пластиковое крепление на DIN-рейку на узкой стороне корпуса, также в комплекте ножки для настольного применения. (H) - два пластиковых крепления на DIN-рейку на широкой стороне корпуса. (R) — одно металлическое крепление на DIN-рейку на широкой стороне корпуса (T) — крепление для установки на стене, металлические «уши» на корпусе
Типы креплений (пластиковый корпус)	(H) - два пластиковых крепления на DIN-рейку на широкой стороне корпуса.

Параметр	Условия	Min	Nom	Max	Единицы
<b>Параметры условий эксплуатации</b>					
Наработка на отказ			100000		часов
Средний срок службы			10		лет
Рабочая температура		-40		70	°C



Параметр	Условия	Min	Nom	Max	Единицы
Относительная влажность	При температуре 20°C			90	%
<b>Параметры условий хранения</b>					
Температура окружающего воздуха		-45		80	°C
Относительная влажность	При температуре 25°C			95	%
Прочие условия	Хранение должно осуществляться в закрытом помещении при отсутствии воздействия агрессивной среды (кислот или щелочей) и влаги.				

## Приложение 2. Модельный ряд модемов серии RX

В таблице 19 представлен полный модельный ряд модемов серии RX, в том числе те модемы, описание которых не представлено в настоящем руководстве.

Таблица 19. Модельный ряд модемов TELEOFIS серии RX.

Наименование	Особенности модели	Интерфейс	Питание	Тип корпуса
<b>GSM модемы</b>				
RX100-R2	Тип разъема основного интерфейса: DSUB.	RS232	+7..30В	Пластик
RX102-R2	Тип разъема основного интерфейса: DSUB. 2xSIM.	RS232	+7..30В	Пластик
RX100-R4	Тип разъема основного интерфейса: DSUB. Сторожевой таймер. Дискретные входы/выходы: 1/1.	RS232	+7..30В	Алюминий
RX102-R4	Тип разъема основного интерфейса: DSUB. 2xSIM. Сторожевой таймер. Дискретные входы/выходы: 1/1.	RS232	+7..30В	Алюминий
RX600-R2	Тип разъема основного интерфейса: DSUB. Встроенный блок питания.	RS232	~220В	Пластик
RX102-R2 Professional	Тип разъема основного интерфейса: DSUB. 2xSIM. Сторожевой таймер. Дискретные входы/выходы: 3/2.	RS232	+7..30В	Пластик
RX602-R2 Professional	Тип разъема основного интерфейса: DSUB. Встроенный блок питания. 2xSIM. Сторожевой таймер. Дискретные входы/выходы: 3/2.	RS232	~220В и +7..30В	Пластик
RX108-R2	Гальваническая развязка основного интерфейса.	RS485	+7..30В	Пластик
RX108-L2	Без гальванической развязки.	RS485	+7..30В	Пластик
RX108-R4	Гальваническая развязка основного интерфейса. Сторожевой таймер. Дискретные входы/выходы: 1/0.	RS485	+7..30В	Алюминий
RX108-L4	Сторожевой таймер. Дискретные входы/выходы: 1/0.	RS485	+7..30В	Алюминий
RX608-R2	Гальваническая развязка основного интерфейса. Встроенный блок питания.	RS485	~220В	Пластик
RX608-L2	Без гальванической развязки. Встроенный блок питания.	RS485	~220В	Пластик
RX108-R4U	Два интерфейса, гальваническая развязка. Сторожевой таймер. Дискретные входы/выходы: 1/1.	RS232 RS485	+7..30В	Алюминий
RX108-L4U	Два интерфейса. Без гальванической развязки. Сторожевой таймер. Дискретные входы/выходы: 1/1.	RS232 RS485	+7..30В	Алюминий
RX608-L4U	Два интерфейса, встроенный блок питания. Без гальванической развязки. Сторожевой таймер. Дискретные входы/выходы: 1/1.	RS232 RS485	~220В и +7..30В	Алюминий
RX400-R2	Два интерфейса, гальваническая развязка. Сторожевой таймер. Дискретные входы/выходы: 2/0.	RS232 RS485	~220В	Алюминий

RX112-L2	Без гальванической развязки.	RS422	+7..30В	Пластик
RX112-L4	Без гальванической развязки. Сторожевой таймер. Дискретные входы/выходы: 1/0.	RS422	+7..30В	Алюминий
RX608-R6U Professional	Два интерфейса, гальваническая развязка, встроенный блок питания. Дискретные входы/выходы: 1/1. Герметичное исполнение корпуса (класс защиты - IP65).	RS232: 1 RS485: 1	~220В и +7..30В	ABS пластик
RX100-R4 (OEM1)	Тип разъема основного интерфейса: PLS8. Сторожевой таймер.	UART (5V)	5В	Встраиваемый
RX102-R4 (OEM2)	Тип разъема основного интерфейса: PLS8. 2xSIM. Сторожевой таймер.	UART (5V)	5В	Встраиваемый
RX101-R4	Тип разъема интерфейса: USB-B.	USB 2.0	5В (USB)	Алюминий
<b>3G модемы</b>				
RX300-R4	Разъемы интерфейсов: DSUB и USB-B. 2xSIM. Дискретные входы/выходы: 1/0.	RS232 USB 2.0	+7..30В и 5В (USB)	Алюминий
RX301-R4	Тип разъема интерфейса: USB-B.	USB 2.0	5В (USB)	Алюминий

### Структура условного обозначения модемов TELEOFIS серии RX<sup>8</sup>



<sup>8</sup> В модели RX300-R4 обозначению типа интерфейсов «00» соответствуют интерфейсы RS-232 и USB 2.0.

### Приложение 3. Настройка модемов RX с помощью программы HyperTerminal

Рассмотрим вариант настройки модема на примере программы HyperTerminal:

1. Откройте программу HyperTerminal.
2. Создайте новое соединение (*File > New Connection*). В окне соединения укажите название соединения (например, *test*) (Рис.24).

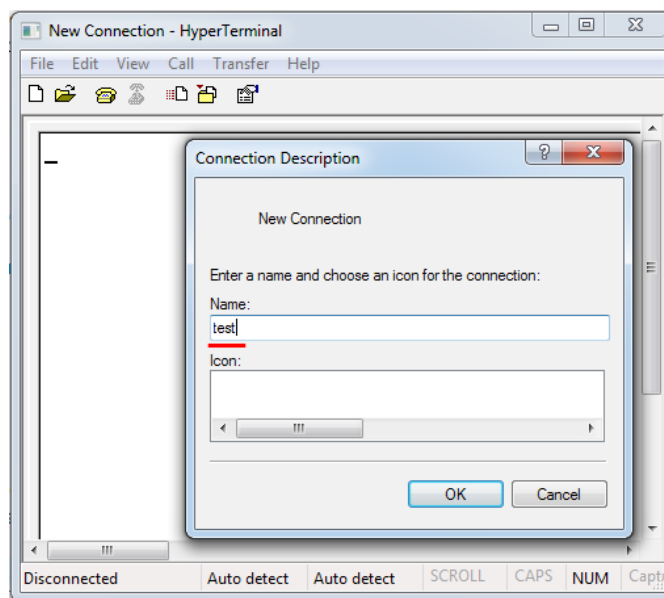


Рис.24. HyperTerminal. Создание нового соединения.

3. Выберите номер COM-порта, к которому подключён модем, и нажмите “OK” (Рис.25).

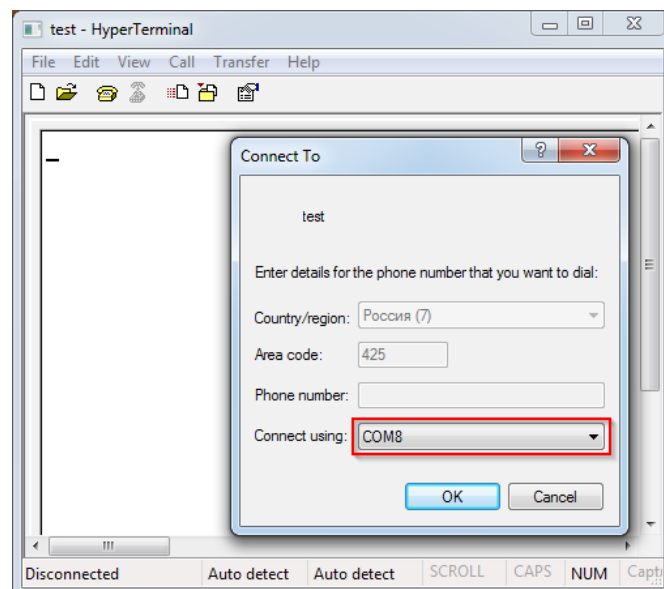


Рис.25. HyperTerminal. Выбор COM-порта.

4. Укажите параметры последовательного порта: скорость подключения, биты данных, чётность, стоповый бит. Нажмите **“Применить”** и **“ОК”** (Рис.26).

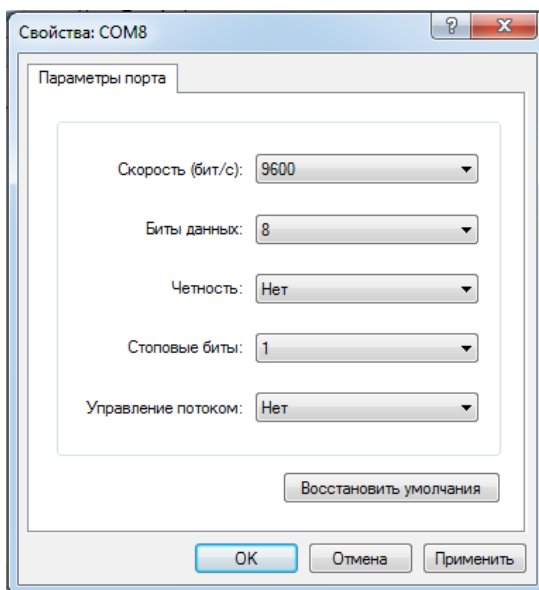


Рис.26. HyperTerminal. Настройка последовательного порта.

#### ВНИМАНИЕ!

Параметры последовательного порта модема и подключаемого к нему устройства должны быть одинаковыми.

5. При необходимости в программе можно включить/выключить вывод эхо-команд на экран терминала для отображения вводимых AT-команд. Если эхо в модеме выключено, зайдите в свойства программы (*File > Properties*), перейдите на вкладку **“Settings”** и нажмите на кнопку **“ASCII Setup”**. Отметьте галочкой пункт **“Echo typed characters locally/Отображать вводимые символы на экране”** и нажмите **“ОК”** (Рис.27). Если эхо включено, отмечать пункт не надо, иначе программа будет дублировать вводимые символы.

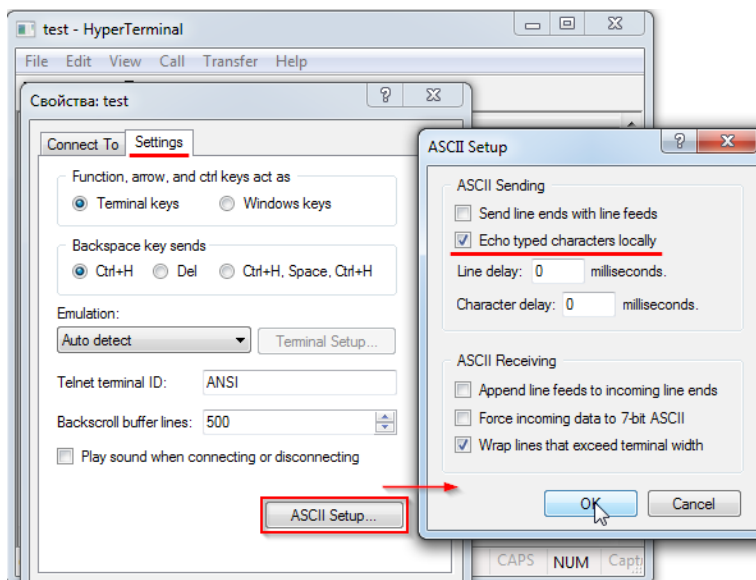
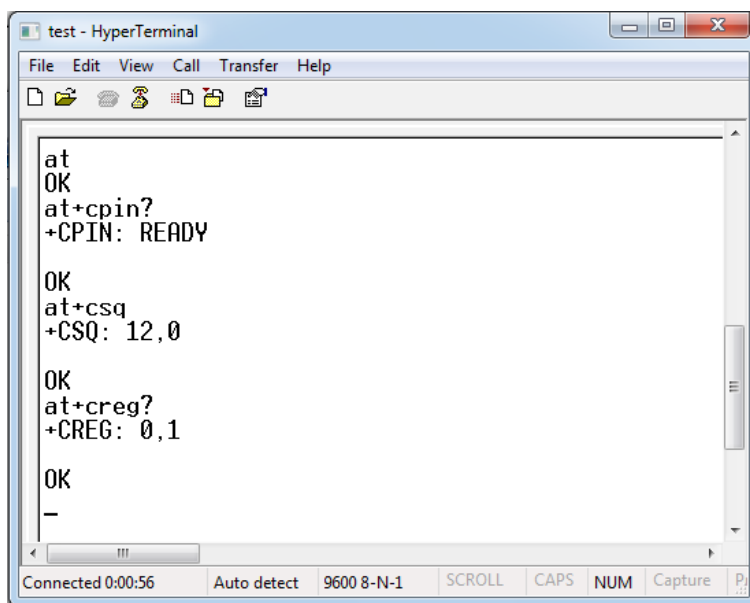


Рис.27. HyperTerminal. Настройка отображения вводимых AT-команд.

6. Для проверки отображения символов введите в окне терминала команду **AT** и нажмите **Enter** – ниже должен появиться ответ **OK** (Рис.28).



```

test - HyperTerminal
File Edit View Call Transfer Help
[at]
OK
[at+cpin?]
+CPIN: READY

[at+csq]
+CSQ: 12,0

[at+creg?]
+CREG: 0,1

[at]
OK
-
Connected 0:00:56 Auto detect 9600 8-N-1 SCROLL CAPS NUM Capture
    
```

Рис.28. Ввод команд в окне HyperTerminal.

7. Далее в окне программы необходимо ввести ряд команд для получения диагностической информации и проверки работоспособности модема. Список наиболее важных команд приведён в Таблице 20.

Таблица 20. Список AT-команд для получения диагностической информации.

Команда	Правильное ответное сообщение	Возможные ответы
<b>AT+CPIN?</b> проверка готовности SIM-карты к работе и наличия/отсутствия PIN кода.	<b>+CPIN: READY</b> SIM-карта готова к работе, PIN код снят.	+CME ERROR: 10 - не вставлена SIM-карта.
<b>AT+CSQ</b> проверка уровня сигнала	<b>+CSQ: &lt;...&gt;</b> значение уровня сигнала должно находиться в диапазоне от 11 до 25.	+CSQ: 99 — сигнала нет.
<b>AT+CREG?</b> проверка статуса регистрации в сети	<b>+CREG: 0,1</b> модем зарегистрирован в сети <b>+CREG: 0,5</b> модем зарегистрирован, роуминг	0,2 — поиск сети 0,3 — в регистрации отказано 0,4 — неизвестно

8. После успешной настройки и проверки отключите GSM модем от ПК и подключите его через последовательный интерфейс к внешнему устройству. Модем готов к работе.

## Приложение 4. Список AT-команд

В таблице 21 представлен список наиболее часто используемых AT-команд для работы с модемом. Каждую команду можно подать в модем в нескольких форматах:

- **AT<команда>=<значение>** - задать значение для параметра.
- **AT<команда>?** - спросить текущее значение параметра.
- **AT<команда>=?** - запросить все возможные значения параметра.

Полный список AT-команд вы можете скачать на сайте:

[http://teleofis.ru/ftp/\\_TELEOFIS/AT\\_Commands/](http://teleofis.ru/ftp/_TELEOFIS/AT_Commands/)

Таблица 21. Список AT-команд.

AT-команда	Описание команды
AT	Символы, с которых должна начинаться каждая AT-команда (кроме “+++”), запуск командной строки, пустая команда. Символы нечувствительны к регистру. На ввод команды AT модем отвечает выводом сообщения “OK”.
+++	Перевод модема из режима передачи данных (DATA MODE) в режим приёма AT-команд (COMMAND MODE). AT-команды могут быть посланы в модем, только если он находится в командном режиме.
ATO	Возврат в режим передачи данных (DATA MODE) из режима приёма AT-команд (COMMAND MODE).
ATD<номер>;	Набрать заданный номер. Если в конце номера поставить “;”, то звонок будет совершён в голосовом режиме, в противном случае звонок будет совершён в режиме данных.
ATS0=<n>	Установка числа гудков перед автоматическим ответом на входящий вызов (0 — автоответ отключён, 1...255 — количество гудков).
ATA	Ответить на входящий вызов.
AT#CESTHLCK=<n>	Включить/отключить сброс входящего вызова при подаче данных в порт. <n> может принимать следующие значения: 0 — включить сброс входящего звонка 1 — отключить сброс входящего звонка
ATH	Разорвать связь.
ATE<n>	Включить/выключить эхо. <n> может принимать следующие значения: 0 — отключить эхо, 1 — включить эхо.
ATQ	Разрешить/запретить вывод ответных сообщений на команды. ATQ0 – разрешить вывод ответных сообщений. ATQ1 – запретить вывод ответных сообщений.
AT&W	Сохранить настройки в энергонезависимой памяти.
AT&F	Сброс настроек на заводские настройки модуля. После сброса необходимо заново настроить параметры модема (скорость порта, эхо, автоответ) и сохранить настройки командой AT&W.

<b>ATZ</b>	Сброс настроек на ранее сохраненные в энергонезависимой памяти.
<b>AT&amp;V</b>	Вывод текущей конфигурации модема.
<b>ATV</b>	Вывод ответов на команды в цифровом или буквенном виде: ATV0 – ответ в виде цифр, ATV1 – ответ в буквенном виде.
<b>AT&amp;K0</b>	Отключить управление потоком RS-232.
<b>AT+IPR?</b> <b>AT+IPR=&lt;rate&gt;</b>	Изменение скорости интерфейса модема. <i>Параметр может принимать следующие значения:</i> <rate> = 0, 300, 1200, 2400, 4800, 9600, 19200, 38400, 57600, 115200 <i>Если &lt;rate&gt; = 0, включается функция автоматического определения скорости (autobaud).</i>
<b>AT+ICF?</b> <b>AT+ICF=</b>	<b>AT+ICF?</b> - прочитать текущие параметры последовательного порта (количество бит данных, паритет чётности, количество стоповых бит), в формате: <i>AT+ICF=&lt;format&gt;&lt;parity&gt;</i> , где: <format> - количество бит данных (1-8), число стоповых бит (1 или 2) <parity> - паритет чётности (0 — odd, 1 – even) <b>AT+ICF=</b> - команда для настройки параметров порта: <i>AT+ICF=0</i> - автоопределение <i>AT+ICF=2,0</i> - 8O1 <i>AT+ICF=3</i> - 8N1 <i>AT+ICF=5,1</i> - 7E1
<b>AT+CGDCONT=</b>	Установка параметров режима пакетной передачи данных (GPRS) для конкретного оператора связи: - для оператора Мегафон: <i>AT+CGDCONT=1,"IP","internet"</i> - для оператора МТС: <i>AT+CGDCONT=1,"IP","internet.mts.ru"</i> - для оператора Beeline: <i>AT+CGDCONT=1,"IP","internet.beeline.ru"</i>
<b>AT+CREG=</b> <b>AT+CREG?</b>	<b>AT+CREG=&lt;n&gt;</b> - включение/отключение вывода автоматических уведомлений об изменении статуса регистрации в сети GSM. <i>AT+CREG=0</i> — отключить вывод автоматических уведомлений. <i>AT+CREG=1</i> — включить вывод автоматических уведомлений. <b>AT+CREG?</b> - чтение параметров статуса регистрации в сети GSM. Модем выдаёт ответ в формате <i>+CGREG: &lt;mode&gt;,&lt;stat&gt;</i> , где <mode> - показывает, включен или отключен вывод автоматических сообщений о статусе регистрации в сети (0 — выключен, 1 — включен). <stat> - показывает статус регистрации в сети: 0 — не зарегистрирован в сети 1 — зарегистрирован в сети 2 — не зарегистрирован, поиск оператора для регистрации в сети
<b>AT+CGREG=</b> <b>AT+CGREG?</b>	<b>AT+CGREG=&lt;n&gt;</b> - включение/отключение вывода автоматических уведомлений об изменении статуса регистрации в сети GPRS. <i>AT+CGREG=0</i> — отключить вывод автоматических уведомлений <i>AT+CGREG=1</i> — включить вывод автоматических уведомлений <b>AT+CGREG?</b> - чтение параметров статуса регистрации в сети GPRS. Модем выдает ответ в формате <i>+CGREG: &lt;n&gt;,&lt;stat&gt;</i> , где <n> - показывает, включен или отключен вывод автоматических сообщений о статусе регистрации в сети (0 — выключен, 1 — включен).



	<p>&lt;stat&gt; - показывает статус регистрации в сети:                  0 — не зарегистрирован в сети                  1 — зарегистрирован в сети                  2 — не зарегистрирован, поиск оператора для регистрации в сети</p>
<b>AT#LSCRIPT</b>	<p>Вывод списка загруженных в модем скриптов, их размер (в байтах), а также объём свободной энергонезависимой памяти модема в формате:  <b>#LSCRIPT:</b> "имя файла с расширением", размер файла                  Например: <b>#LSCRIPT:</b> "version.ini", 4</p>
<b>AT#ESCRIP?</b> <b>AT#ESCRIP=</b>	<p><b>AT#ESCRIP?</b> - вывод имени файла текущего активного скрипта.  <b>AT#ESCRIP=&lt;имя скрипта с расширением&gt;</b> - настройка выполнения конкретного скрипта при перезапуске модема.  <b>Внимание! В один момент времени активным может быть только один скрипт.</b></p>
<b>AT#DSCRIPT=</b>	<p>Удаление скрипта в модеме.                  Для удаления конкретного скрипта подайте команду:  <b>AT#DSCRIPT=&lt;имя скрипта с расширением&gt;</b>                  (макс. - 16 символов, с учётом регистра)</p>
<b>AT#STARTMODESCR?</b>	<p>Чтение параметров запуска текущего активного скрипта, в формате:  <b>#STARTMODESCR=&lt;script_start_mode&gt;,&lt;script_start_timeout&gt;</b>                  где &lt;script_start_mode&gt; - режим запуска (принимает значения от 0 до 2):                  0 — скрипт будет выполняться при запуске только, если линия DTR находится в положении Low;                  1 - скрипт будет выполняться при запуске только, если пользователь не будет отправлять AT-команды в последовательный порт в течение времени, указанного в параметре &lt;script_start_timeout&gt;;                  2 — скрипт будет выполняться при запуске в любом случае.                  &lt;script_start_timeout&gt; - время ожидания AT-команды на последовательном порту, чтобы отключить выполнение запуска скриптов (интервал от 10 до 60 секунд, по умолчанию — 10). Если в течение этого времени ни одна AT-команда не будет отправлена пользователем, скрипт будет выполнен. Параметр активен только в случае, если параметр &lt;script_start_mode&gt; = 1.</p>
<b>AT+CEER</b>	<p>Команда вывода отчета о возможных ошибках.</p>
<b>AT+CRC=&lt;mode&gt;</b>	<p>Включить/выключить вывод подробной информации о формате входящих вызовов (DATA, FAX, VOICE).                  &lt;mode&gt; принимает следующие значения:                  &lt;0&gt; - выключить, &lt;1&gt; - включить.</p>
<b>AT+CLIP=&lt;n&gt;</b>	<p>Включить/выключить режим АОН (определителя номера)                  &lt;n&gt; может принимать следующие значения:                  0 — отключить определение номера (настройка по умолчанию)                  1 — включить определение номера</p>
<b>AT+CCID</b>	<p>Прочитать серийный номер SIM-карты (ICCID).</p>
<b>AT+GMI</b>	<p>Запросить название (идентификатор) производителя модуля.</p>
<b>AT+GMR</b>	<p>Запросить номер версии прошивки модуля.</p>